



Engineered  
in Italy

## FU 180 / 185 / 190 / 195 / 200 M

Modulo Fotovoltaico Monocristallino 72 celle - REVAMPING

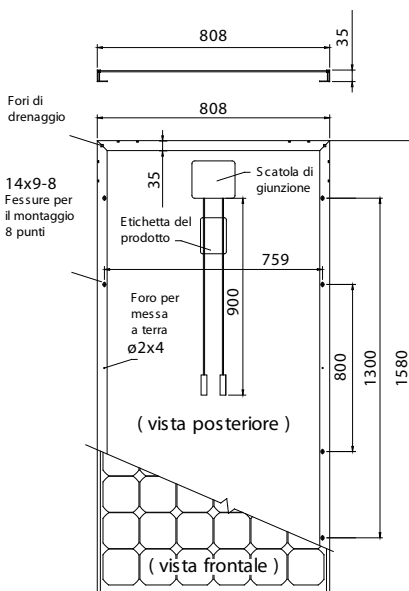


### CARATTERISTICHE GENERALI

- **Garanzia di 15 anni** sul prodotto
- **Massima garanzia di potenza** grazie alle tolleranze sempre positive da 0 a +5 Wp
- **Le celle ad alta efficienza** riducono la perdita di corrente ed incrementano la potenza di uscita della cella
- **Vetro temperato** da 3,2 mm per garantire il migliore equilibrio tra la massima resistenza meccanica e la trasparenza di superficie
- Massima **resistenza d'urto alla grandine** (83 km/h)
- Autopulente, antiriflesso, evita il deposito della polvere e idrorepellente

### CERTIFICAZIONI

- > **IEC 61215 - IEC 61730 & Factory Inspection**
- > **ISO 9001, ISO 14001 e OHSAS 18001**



### GARANZIE

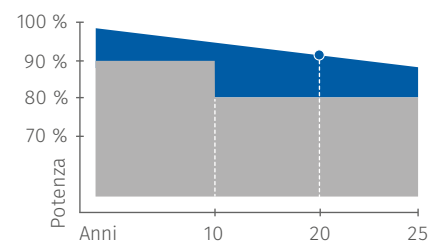
#### Garanzia sul rendimento dei moduli

Max decadimento **0,5%** all'anno  
97% per il 1° anno  
**90% al termine del 20° anno** **NEW**  
87% al termine del **25° anno**

#### Garanzia del prodotto

**15 ANNI** **NEW**

■ Performance standard del mercato  
■ Performance FuturaSun



## CARATTERISTICHE ELETTRICHE

| MODULO  |   | FU 180 M | FU 185 M | FU 190 M | FU 195 M | FU 200 M |
|---|---|----------|----------|----------|----------|----------|
| <i>Standard Test Conditions STC: 1000 W/mq - AM 1,5 - 25 °C - precisione di misura &lt;3%</i> |   |          |          |          |          |          |
| Potenza del modulo (Pmax)   | W | 180      | 185      | 190      | 195      | 200      |
| Tensione di circuito aperto (Voc)   | V | 44,1     | 44,5     | 44,8     | 45,1     | 45,4     |
| Corrente di corto circuito (Isc)  | A | 5,4      | 5,5      | 5,6      | 5,7      | 5,8      |
| Tensione di massima potenza (Vmpp)  | V | 35,6     | 35,9     | 36,2     | 36,45    | 36,7     |
| Corrente di massima potenza (Impp)  | A | 5,05     | 5,15     | 5,25     | 5,35     | 5,45     |
| Efficienza modulo   | % | 14,1     | 14,5     | 14,9     | 15,3     | 15,7     |
| Tensione massima di sistema   | V | 1000     | 1000     | 1000     | 1000     | 1000     |

## CARATTERISTICHE OPERATIVE

|                                  |      |              |
|----------------------------------|------|--------------|
| Coefficiente di temperatura Isc  | %/°C | 0,07         |
| Coefficiente di temperatura Voc  | %/°C | -0,36        |
| Coefficiente di temperatura Pmax | %/°C | -0,43        |
| NOCT *                           | °C   | 45°C ± 2°C   |
| Temperatura di esercizio         | °C   | da -40 a +85 |

\* Nominal Operating Cell Temperature

## CARATTERISTICHE TECNICHE

|                      |  |
|----------------------|--|
| Dimensioni           | 1580 x 808 x 35 mm   |
| Peso                 | 14 kg  |
| Vetro                | Temperato trasparente da 3,2 mm                            |
| Incapsulante         | EVA (etilvinilacetato)                                     |
| Celle                | 72 celle 2 bus-bar in silicio monocristallino 125x125 mm   |
| Backsheet            | Multistrato in poliestere                                  |
| Cornice              | Profilo cavo in alluminio anodizzato con fori di drenaggio |
| Scatola di giunzione | Certificata IEC 62790, omologata IP 67                     |
| Cavi e connettori    | Lunghezza 900 mm con connettori MC4 compatibili            |



**FuturaSun srl**

Riva Pasubio, 14 - 35013 Cittadella - Italy  
 Tel + 39 049 5979802 Fax + 39 049 0963081  
 www.futurasun.com - info@futurasun.it

Informazioni del rivenditore

2018\_72m\_180-200\_it